

AFV367 A Kombimatec Machines Ltd.

AFV367 A CE

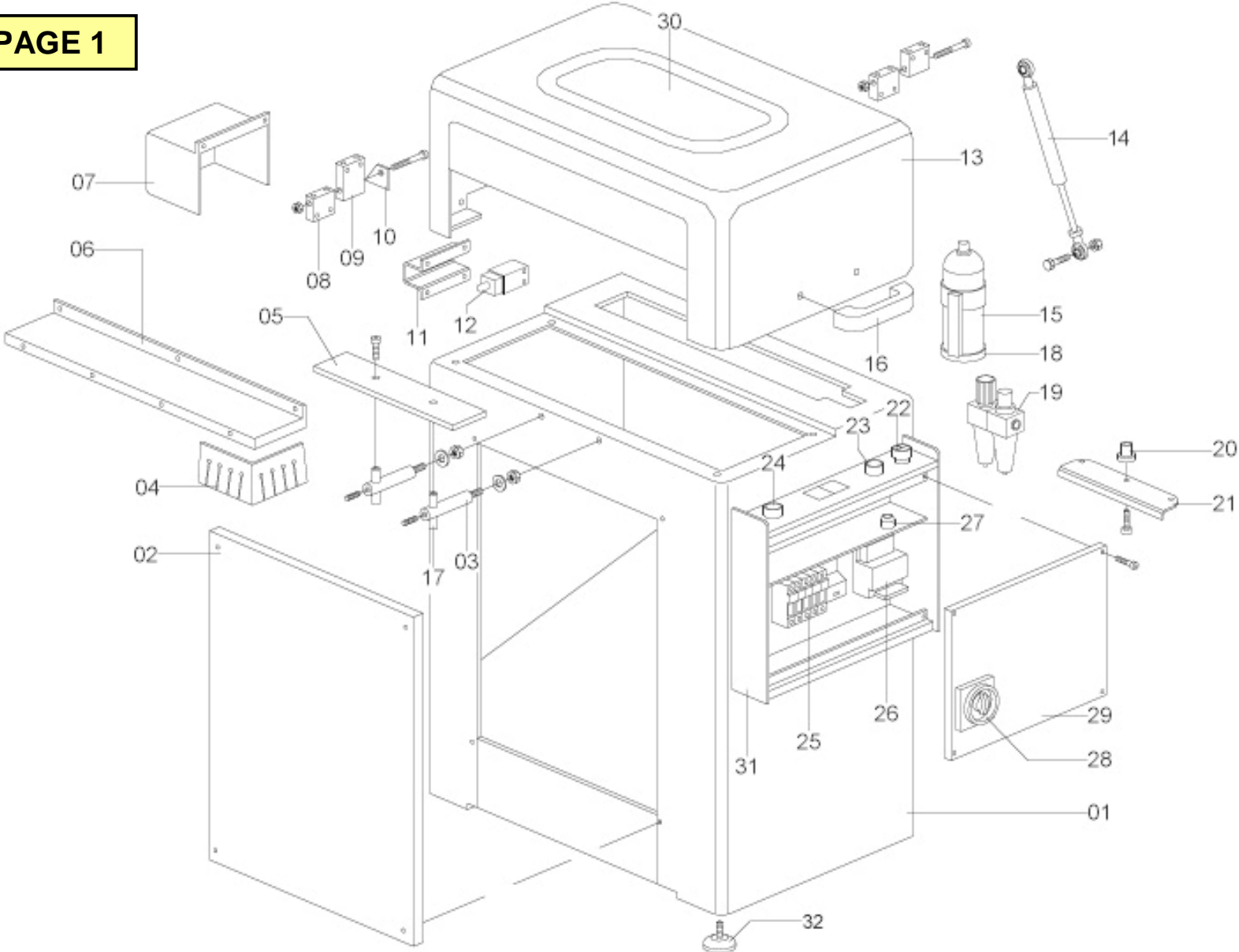
SPARE PARTS
PEZZI DI RICAMBIO
PIECES DETACHEES
ERSATZTEILE



PAGE 1

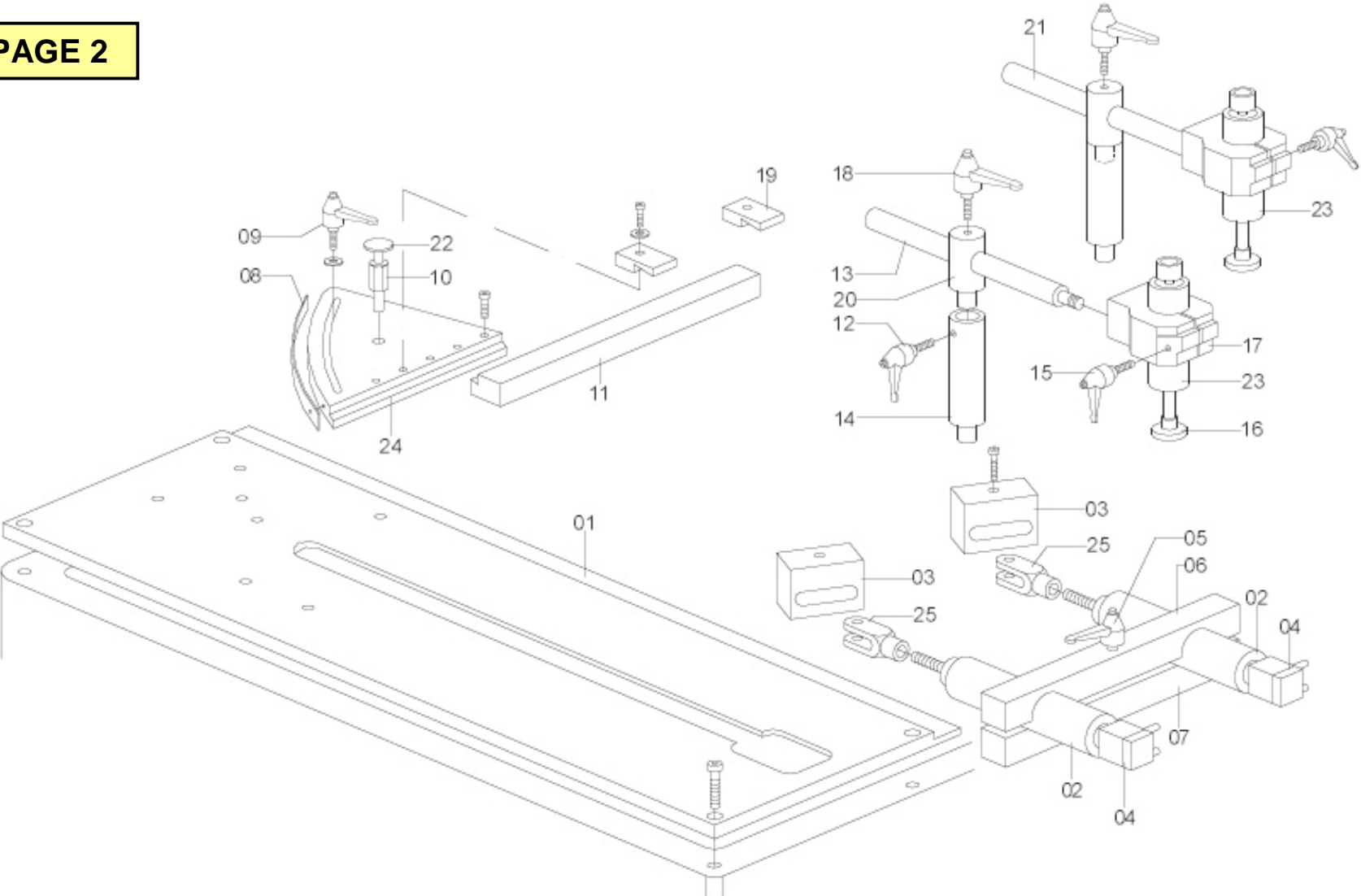
COD.	POS.	DESCRIPTION	DESCRIZIONE	DESCRIPTION	BESCHREIBUNG	DESCRIPCION
0700000	01	FRAME	BASAMENTO	SOCLE	UNTERGESTELL	BANCADA
0700009	02	GUARD	CARTER PER BASE FRON.	PROTECTION	SCHUTZVORRICHTUNG	PROTECCION
0705032	03	SHAFT (EXT TABLE)	COLONNINA P. AGGIUNTO	BARRE PLAN AJOUTE	ABSTUTZUNG ZUSATZLICHE AUFLAGEFLACHE	BARRA PLANO ADJUNTO
0711131	04	CURTAIN	FRANGIA SALVAMANI	FRAN GE	ABSCHMIERUNG FUR HANDSCHUTZ	FLECO
0709033	05	EXT TABLE	PIANO AGGIUNTO	PLAN AJOUTE	ZUSATZLICHE AU FLAG E FLAC HE	PLANO ADJ UNTO
0700027	06	GUARD	SALVAMAN I	PROTECTION	SCHUTZ	PROTECCION
0700030	07	GUARD COVER	BOCCHETTONE CARTER	GOULOTTE CARTER	ABSAUGUNGSTUTZE AUF ABDECKUNG	BOCA CARTER
0804032	08	HINGE	CERNIERA BASE	CHARNIERE	SCHARNIER	BISAGRA
0804031	09	CARTER HINGE	CERNIERA CARTER	CHARNIERE PROTECTION	SCHUTZVORRICHTUNG SCHARNIER	BISAGRA PROTECCION
0700029	10	CAM MICRO SW	CAMMA MICRO	CAME MICRON	NOCKEN MICRON	CAM MICRON
0700028	11	MICRO SW COVER	SUPPORTO MICRO	SUPPORT MICRON	MICRONAUFLAGE	SOPORTE MICRON
2590281	12	MICRO SWITCH	MICRO	MICRO	MIKRO	MICRO
0700001	13	UPPER GUARD	CARTER SUPERIORE	PROTECTION SUP.	SCHUTZVORRICHTUNG	PROTECCION SUP.
0791102	14	GAS SPRING	MOLLA A GAS	RESSORT A GAS	GASFEDER	MUELLE GAS
1490837	15	TANK	TAN ICA	RESERVOIR	BEHALTER	BOTELLA LUBRIFICATION
2590362	16	HANDLE	MANIGLIA PONTE	POMMEAU	HAN DG R IFF	MANILLA
0705034	17	REGISTER	REGISTRO P. AGGIUNTO	REGISTRE	EINSTELLUNG	REGISTRO
1490838	18	LUB BOTTLE SUPPORT	SUPPORTO TANICA	SUPPORT RESERVOIR	BEHALTERS AUFLAGE	SOPORTE BOTELLA
1490852	19	FILTER / REGULATOR	GRUPPO FILTRO	GROUPE FILTRE	FILTERGRUPPE	GRUPO FILTRO
0811140	20	PLUG	TAPPO PER CANOTTI	BOUCHON	DECKEL FUR SCHAFT	TAPON
0600041	21	CUTTER SUPPORT	SUPPORTO CANOTTI	SUPPORT CANOTS	SPINDELSAUFLAGE	SOPORTE ARBOL
1490828	22	SELECTOR	ATTUATORE A GHIERA	SELECTEUR	WAHLSCHALTER	SELECTOR
0690818	23	GREEN BUTTON	PULSANTE VERDE	BOUTON	KNOPF	BOTON
2790820	24	BLACK BUTTON	PULSANTE NERO	BOUTON	KNOPF	BOTON
1490252	25	FUSE	FUSIB ILI	FUSIBLES	SICHERUNGENHALTER	FUSIBLES
1490249	26	ELECTRONIC CARD	SCHEDA ELETTRONICA	FICHE ELECTRONIQUE	ELEKTRONISCHE KARTE	FICHA ELECT.
1490856	27	PRESSURE VALVE	PRESSOSTATO	PRESSOSTAT	DRUCKWAHLER	PRESSOSTATO
1490250	28	SWITCH	INT. GENERALE	INTERRUPTEUR	SCHALTER	INTERRUPTOR
0700026	29	ELECTRONIC PANEL	PANNELLO ELETTRICO	PANNEAU ELECTRONIQUE	ELEKTRONISCHE SCHALTAFEL	PANEL ELECT.
0711108	30	GUARD IN PLEXIGLASS	PROT. PLEXIGLASS	PROTECTION	SCHUTZVORRICHTUNG	PROTECCION
0700025	31	ELECTRIC BOX	SCATOLA ELETTRICA	BOITE ELECTRIQUE	EL. BOXEN	CARTER ELECTRICO
1490924	32	FOOT	PIEDINO	PIED	Fuß	PIE

PAGE 1



PAGE 2

COD.	POS.	DESCRIPTION	DESCRIZIONE	DESCRIPTION	BESCHREIBUNG	DESCRIPCION
0701002	01	PLATE	PIASTRA ORIZZONTALE	PLATRE	PLATTE	PLANCHA
4390819	02	CYLINDER	PISTONE	CYLINDRE	ZYLINDER	PISTON
0611044	03	PISTON TERMINAL	TERMINALE PISTONE	TERM INALE PISTON	ENDTEIL ZYLINDER	TERMINAL PISTON
1490850	04	VALVE	VALVOLA DI BLOCCO	VALVE	VENTILE	VALVULA
4490333	05	RELEASE HANDLE	LEVA SCATTO	LEVIER A DECLIC	SPRINGGRIFF	PALANCA
0611042	06	UPPER CLAMP	MORSETTO SUPER.	ETAU SUP.	OBERE SPANNUNG	MORDAZA SUP.
0711049	07	LOWER CLAMP	MORSETTO INFER.	ETAU INF.	UNTERE SPANNUNG	MORDAZA INF.
0791008	08	SCALE	SETTORE GRADUATO	SECTEUR	SEKTOR	SECTOR
1490319	09	RELEASE HANDLE	LEVA SCATTO 10X40	LEVIER A DECLIC	SPRINGGRIFF	PALANCA
0704048	10	STOP	OTTURATORE	OBTURATEUR	ABDICHTER	OBTURADOR
0811018	11	GUIDE	GUIDA PROFILO	GUIDE	FUHRUNG	GUIA
0690320	12	RELEASE HANDLE	LEVA A SCATTO	LEVIER A DECLIC	SPRINGGRIFF	PALANCA
0805049	13	SUPPORT PIVOT	PERNO SUPP. CANOTTO L=190	PIVOT SUPPORT	AUFLAGEZAPFEN	PERNIO SOPORTE
0805016	14	SHAFT	COLONNETTA	COLONNETTA	COLONNETTA	COLONNETTA
2690309	15	RELEASE HANDLE	LEVA A SCATTO	LEVIER A DECLIC	SPRINGGRIFF	PALANCA
1490835	16	PAD	TAMPONE	TAMPON	HALTER	TAPON
0802017	17	CYLINDER SUPPORT	SUPPORTO PISTONE	SUPPORT CYLINDRE	ZYLINDER AUFLAGE	SOPORTE PISTON
0690320	18	RELEASE HANDLE	LEVA A SCATTO	LEVIER A DECLIC	SPRINGGRIFF	PALANCA
0811042	19	BRACKET	STAFFA BLOCC. GUIDA	ETRIER	BUGEL	BANDEJA
0805037	20	TERMINAL	TERMINALE	TERMINAL	ENDTEIL	TERMINAL
0805043	21	SUPPORT PIVOT	PERNO SUPP. CANOTTO L=270	PIVOT SUPPORT	AUFLAGEZAPFEN	PERNIO SOPORTE
3390321	22	KNOB	POMELLO	POMMEAU	GRIFF	POMO
0690817	23	CYLINDER	PISTONE	CYLINDRE	ZYLINDER	PISTON
0701003	24	GUIDE SUPPORT	SUPP. GUIDA PROFILO	SUPPORT GUIDE	FUEHRUNG AUFLAGE	SOPORTE GUIA
6090406	25	FORK	FORCELL M8	FOURCHE	GABEL	HORQUILLA



PAGE 3

COD.	POS.	DESCRIPTION	DESCRIZIONE	DESCRIPTION	BESCHREIBUNG	DESCRIPCION
0690816	01	CYLINDER	PISTONE	CYLINDRE	ZYLINDER	PISTON
0600016	02	CYLINDER SUPPORT	SUPPORTO PISTONE	SUPPORT CYLINDRE	ZYLINDER AUFLAGE	SOPORTE PISTON
0805012	03	REGISTER	REGISTRO MOLLA TIRANTE	REGISTRE	EINSTELLUNG FEDER	REGISTRO
2591134	04	SPRING	MOLLA.	RESSORT	FEDER	MUELLE
0690101	05	MOTOR	MOTORE	MOTEUR	MOTOR	MOTOR
0804027	06	UPPER GUIDE SUPPORT	SUPP.GUIDA SUPER.	SUPPORT GUIDE SUP.	OBERE FUEHRUNGAUFLAGE	GUIA SOPORTE SUP.
1490851	07	DOUBLE PRESSURE VALVE	VALVOLA D. PRESS.	VALVE A DOUBLE PRESSION	DOPPELDRUCK VENTILE	VALVULA DOBLE PRESION
4304052	08	TABLE	PIATTO ATTACCO PIST.	PLAN	AUFLAGE	PLANO
0706012	09	GUIDE	GUIDE	GUIDE	FUHURUNG	GUIA
0702004	10	LINEAR BEARINGS	SLITTA PORTAMOTORE	COULISSEAU PORTE MOTEUR	MOTORTRAEGER SCHLITTE	TRINEO PORTA MOTOR
2590431	11	SLEEVE	BUSSOLE	DOUILLE	KUEGELBUCHSE	B RUJ U LAS
2790815	12	VALVE	VALVOLA CH500A	VALVE	VENTILE	VALVULA
1590930	13	EYE	OCCHIELLO	OEIL	OSE	OJAL
0790846	14	CYLINDER	PISTONE	CYLINDRE	ZYLINDER	PISTON
0704045	15	BRACKET	STAFFA ATT. PISTONE	ETRIER	BUGEL	BANDEJA
0605014	16	TURRET STOP HOLDER	STELLA PORTA BATTUTA	ETOILE PORTE BUTEE	ANSCHLAGHALTER	ESTRELLA PORTA TOPE
0704005	17	STOP SUPPORT	SUPPORTO BATTUTA	SUPPORT BUTEE	AUFLAGE	SOPORTE
0604015	18	TIE ROD	TIRANTE PER CANOTTO	TIRANT	TIRANTE	TIRANTE
0805013	19	WASHER	RONDELLA BLOCCA CANOTTO	RONDELLE	RONDELLA	RONDELLA
0705010	20	UPPER NUT	DADO SUPERIORE	ECROU SUP.	OBERE MUTTER	TUERCA SUP.
0607036	21	SPACER	DISTANZIALE	ENTRETOISE	ABSTANDSCHEIBE	DISTANCIADOR
0607036	22	SPACER	DISTANZIALE	ENTRETOISE	ABSTANDSCHEIBE	DISTANCIADOR
0607036	23	SPACER	DISTANZIALE	ENTRETOISE	ABSTANDSCHEIBE	DISTANCIADOR
0705009	24	LOWER NUT	DADO INFERIORE	ECROU INF.	UNTERE MUTTER	TUERCA INF.
0607036	25	SPINDLE	CANOTTO	MANCHON	SPINDEL	ARBOL
0605029	26	SPACER	DISTANZIALE	ENTRETOISE	ABSTANDSCHEIBE	DISTANCIADOR
0605029	27	SPACER	DISTANZIALE	ENTRETOISE	ABSTANDSCHEIBE	DISTANCIADOR
0605029	28	SPACER	DISTANZIALE	ENTRETOISE	ABSTANDSCHEIBE	DISTANCIADOR
0605029	29	SPACER	DISTANZIALE	ENTRETOISE	ABSTANDSCHEIBE	DISTANCIADOR
0704006	30	BRACKET	STAFFA PER VENTURI	ETRIER	BUGEL	BANDEJA
1490829	31	MIST SPRAY UNIT	VENTURI	LUBRIFICATEUR	SPRUHEINRICHTUNG	LUBRIFICATION

